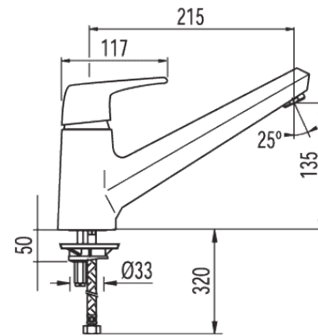


MAR-TRES MONOMANDO FREGADERO VERTICAL CROMO CON PALANCA LARGA

154333



Muestra:



Cromo

Caja:



MNDO. FREG.VERT. MANETA LARGA  
MARTRES

Acabado:	Ref:	Características
CRO	154333	